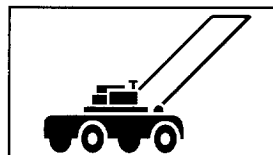


H Husqvarna



5

MasterGarden & MasterGarden S



1.1993

Spare parts

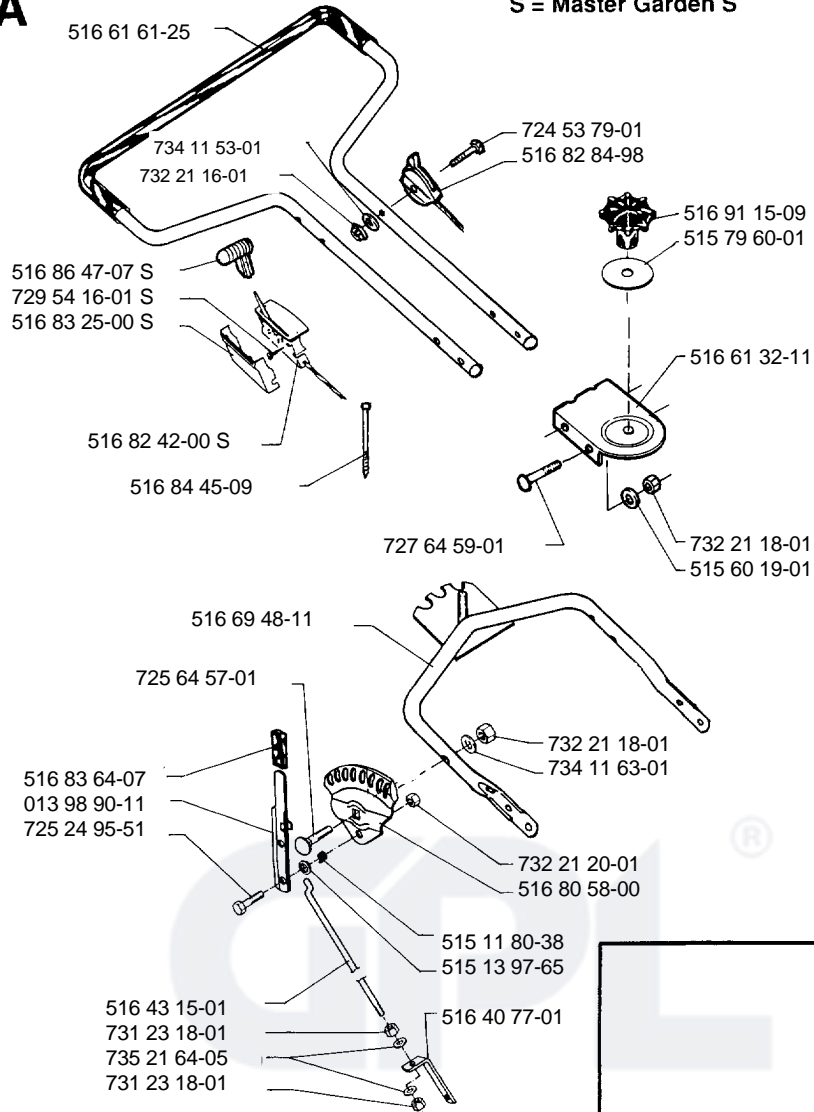
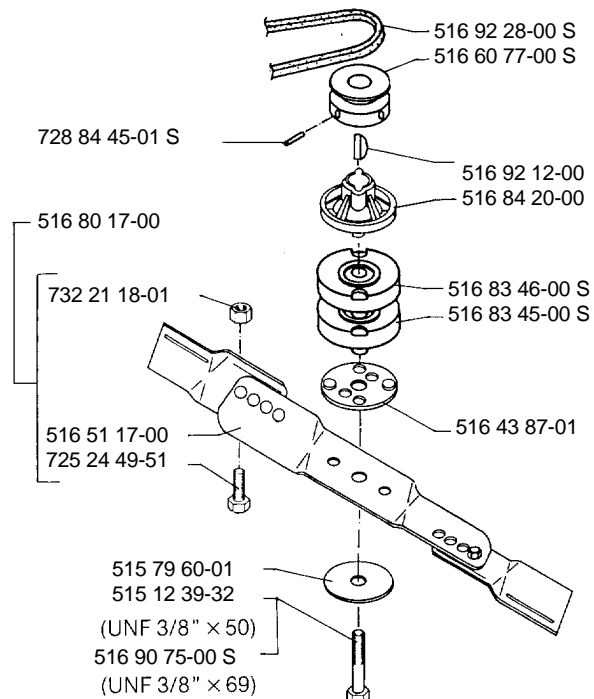
Ersatzteile

Pièces détachées

Reserve onderdelen

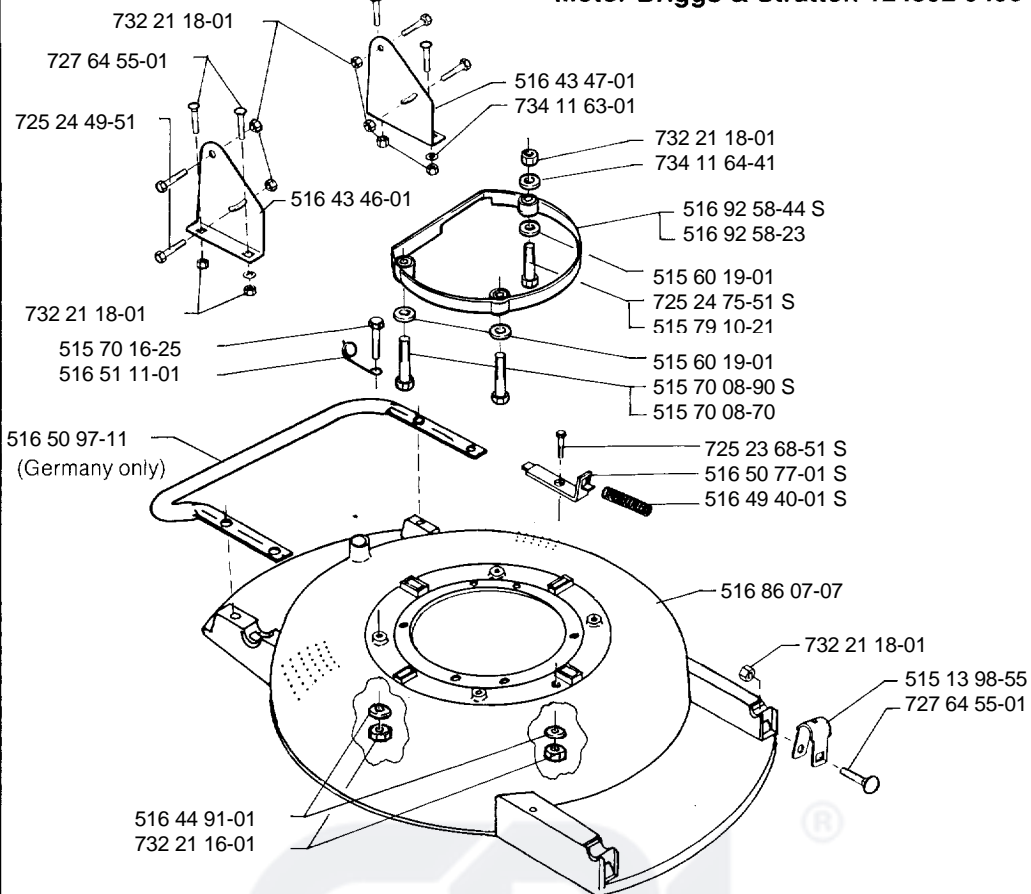
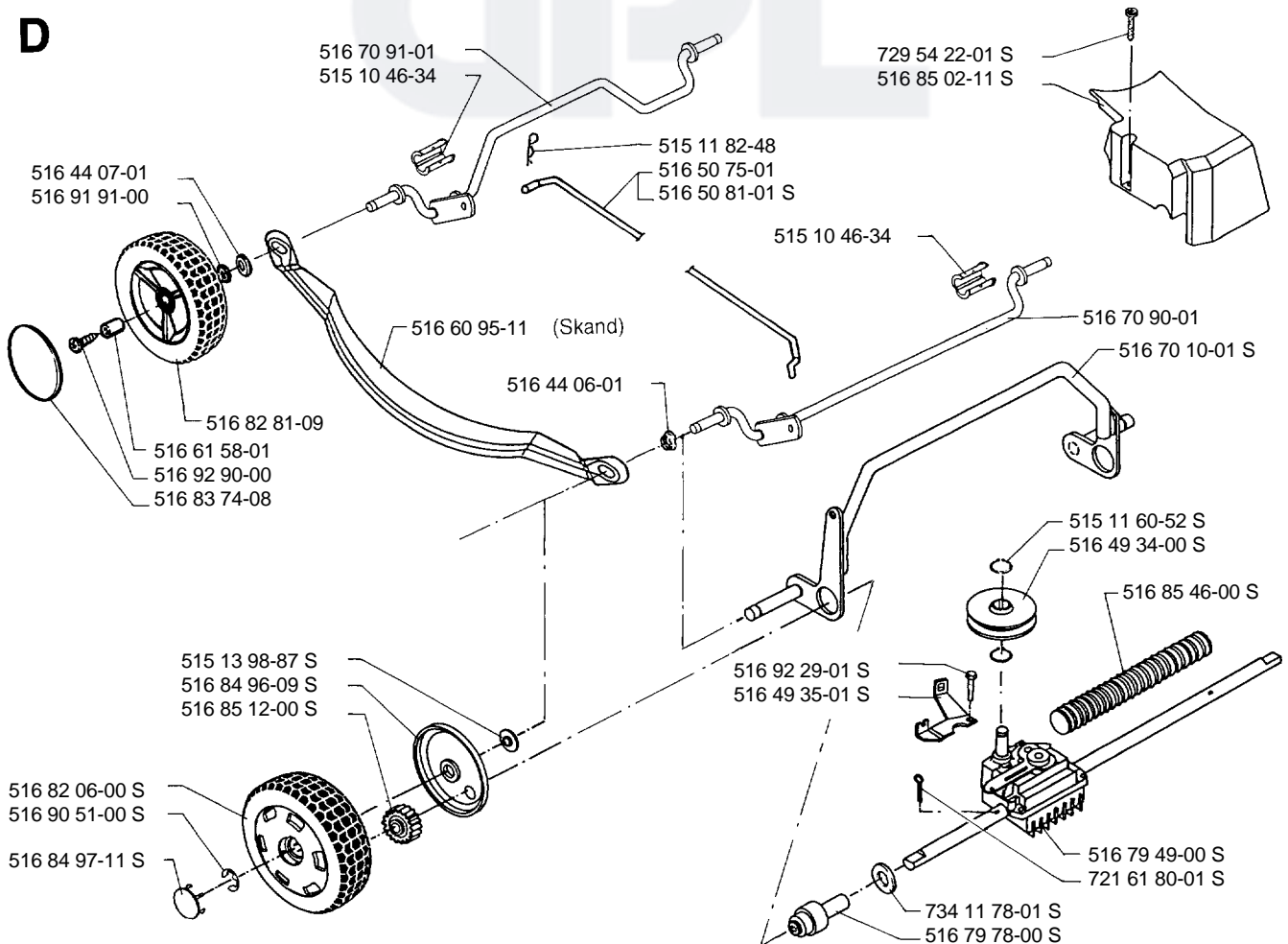
Repuestos

Reservdelar

A**S = Master Garden S****C**

B

Motor Briggs & Stratton 124802 0420-01 S
Motor Briggs & Stratton 124802 0406-01

**D**

MODEL NUMBER MG

PARTNUMBER	SQUARE	NOTE	PARTNUMBER	SQUARE	NOTE
013 98 90-11	A		516 92 58-44	B	S
515 10 46-34	D		516 92 90-00	D	
515 11 60-52	D	S	721 61 80-01	D	S
515 11 80-38	A		724 53 79-01	A	
515 11 82-48	D		725 23 68-51	B	S
515 12 39-32	C		725 24 49-51	B,C	
515 13 97-65	A		725 24 75-51	B	S
515 13 98-55	B		725 24 95-51	A	
515 13 98-87	D	S	727 64 55-01	B	
515 60 19-01	A,B		727 64 57-01	A	
515 70 08-70	B		727 64 59-01	A	
515 70 08-90	B	S	728 84 45-01	C	S
515 70 16-25	B		729 54 16-01	A	S
515 79 10-21	B		729 54 22-01	D	S
515 79 60-01	A,C		731 23 18-01	A	
516 40 77-01	A		732 21 16-01	A,B	
516 43 15-01	A		732 21 18-01	A,B,C	
516 43 46-01	B		732 21 20-01	A	
516 43 47-01	B		734 11 53-01	A	
516 43 87-01	C		734 11 63-01	A,B	
516 44 06-01	D		734 11 64-41	B	
516 44 07-01	D		734 11 78-01	D	S
516 44 91-01	B		735 21 64-50	A	
516 49 34-00	D	S			
516 49 35-01	D	S			
516 49 40-01	B	S			
516 50 75-01	D				
516 50 77-01	B	S			
516 50 81-01	D	S			
516 50 97-11	B	Germany			
516 51 11-01	B				
516 51 17-00	C				
516 60 77-00	C	S			
516 60 95-11	D	Skand			
516 61 32-11	A				
516 61 58-01	D				
516 61 61-25	A				
516 69 48-11	A				
516 70 10-01	D	S			
516 70 90-01	D				
516 70 91-01	D				
516 79 49-00	D	S			
516 79 78-00	D	S			
516 80 17-00	C				
516 80 58-00	A				
516 82 06-00	D	S			
516 82 42-00	A	S			
516 82 81-09	D				
516 82 84-98	A				
516 83 45-00	C	S			
516 83 46-00	C	S			
516 83 64-07	A				
516 83 74-08	D				
516 84 20-00	C				
516 84 45-09	A				
516 84 96-09	D	S			
516 84 97-11	D	S			
516 85 02-11	D	S			
516 85 12-00	D	S			
516 85 46-00	D	S			
516 86 07-07	B				
516 86 47-07	A	S			
516 90 51-00	D	S			
516 90 75-00	C	S			
516 91 15-09	A				
516 91 91-00	D				
516 92 12-00	C				
516 92 28-00	C	S			
516 92 29-01	D	S			
516 92 58-23	B				

