

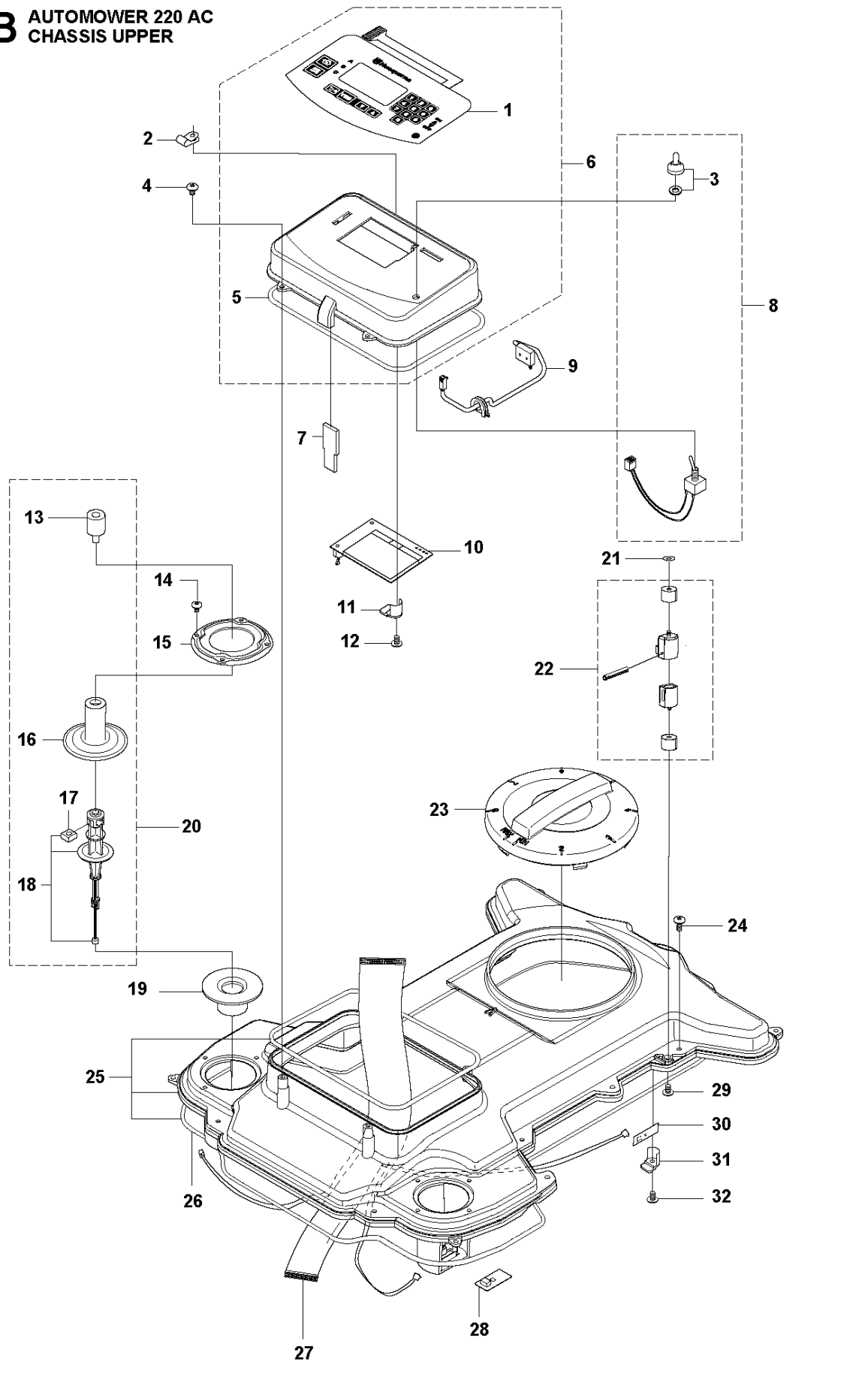


# SPARE PARTS LIST

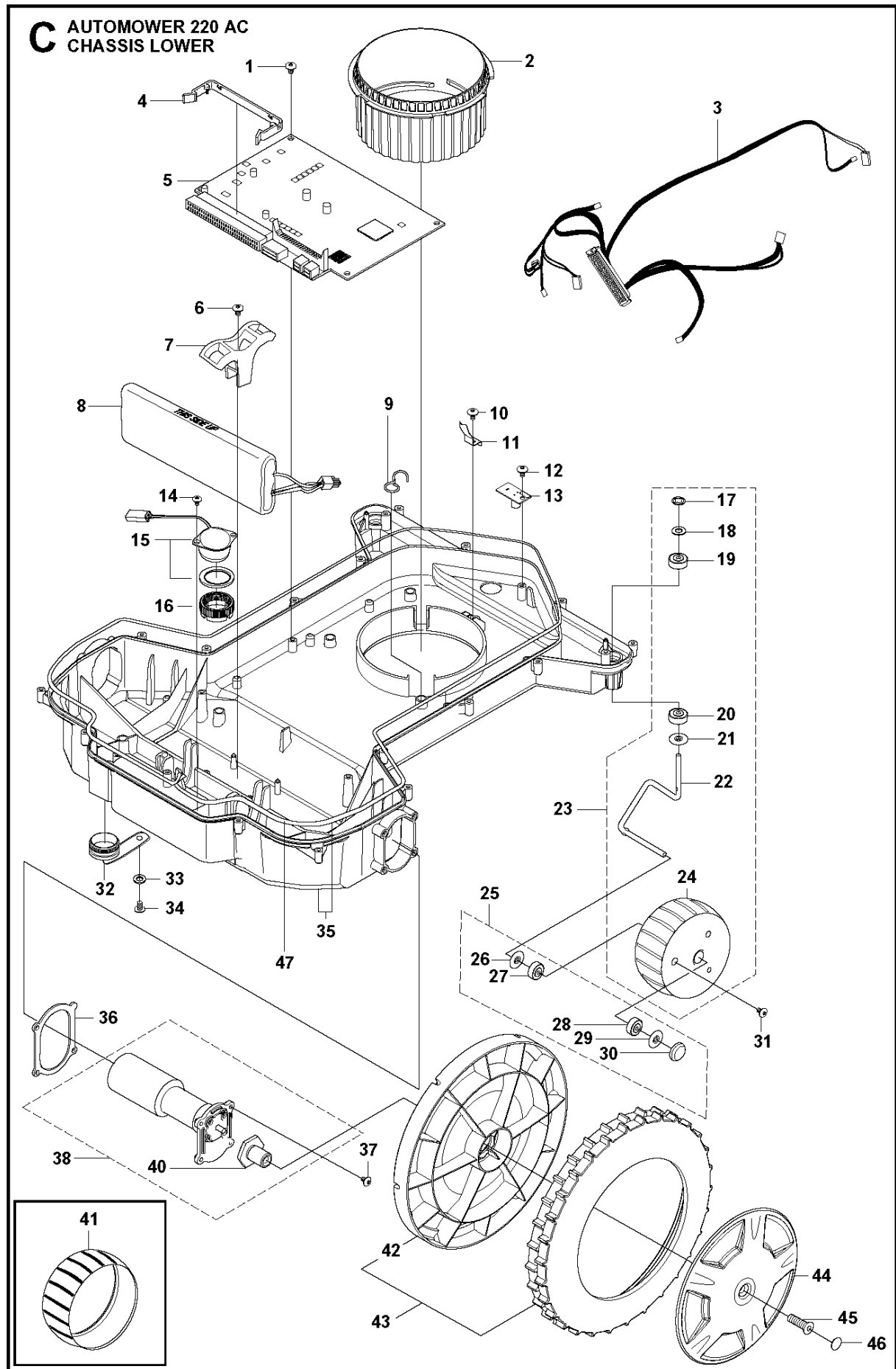
ROBOTIC LAWN MOWERS

220 AC, 2015-01

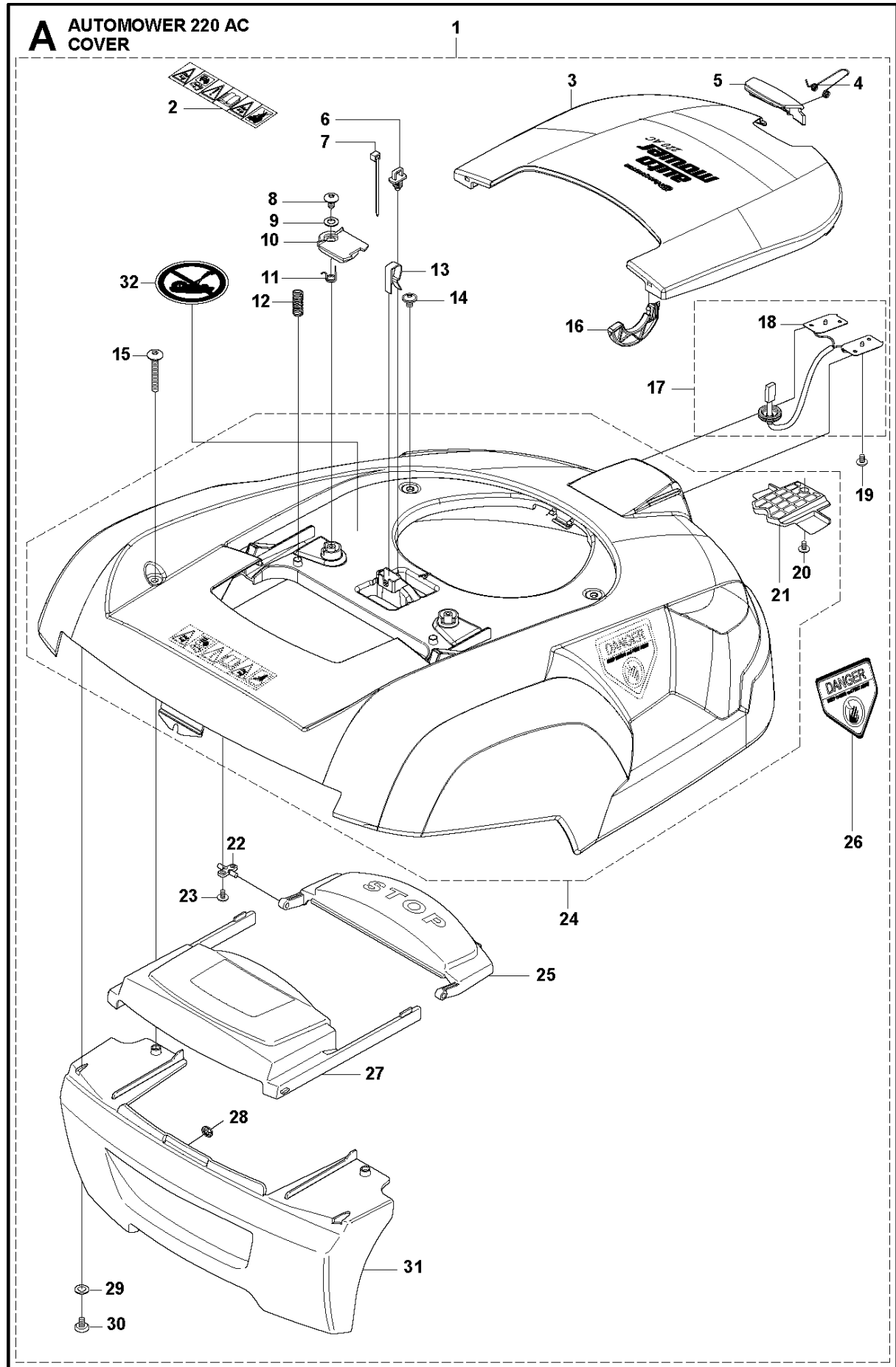
**B** AUTOMOWER 220 AC  
CHASSIS UPPER



Ref	Artikelnr	Beskrivning	Anmärkning	ANT	SATS AL
1	544 90 01-01	TANGENTBORD		1	6
2	577 52 72-01	KABELKLAMMA		1	
3	535 10 17-01	NAVKAPSEL		1	8
4	574 45 01-01	SKRUV ITXPANT		4	
5	575 98 63-01	TÄTNINGSLIST	10 pcs, Ø4mm	1	6
5	574 87 47-02	TÄTNINGSLIST	Ø4mm	1	
6	575 94 42-01	DISPLAYKÅPA		1	
7	535 14 47-01	FILTER		1	
8	535 12 39-01	HUVUDBRYTARE		1	
9	577 59 23-01	KONTAKTSATS		1	
10	540 06 03-01	DISPLAY		1	
11	535 12 79-01	FÄSTE		1	
12	575 54 33-14	SCREW		1	
13	577 67 06-01	GUMMIDÄMPARE		2	20
14	575 54 33-14	SCREW		8	
15	505 17 43-01	FÄSTRING		2	
16	577 52 58-01	GUMMIDAMASK		2	20
17	503 22 66-01	MUTTER 4-KANT		2	20
18	579 24 88-01	PELARE		2	20
19	535 14 32-01	UTSLAGSBEGRÄNSARE		2	
20	577 59 84-03	PELARE		2	
21	510 74 70-00	LOCKWASHER		1	
22	544 14 15-01	SENSOR		1	
23	535 12 22-01	RATT		1	
24	574 45 01-01	SKRUV ITXPANT		16	
25	575 94 38-01	CHASSI		1	
26	575 98 62-01	TÄTNINGSLIST	10 pcs, Ø4mm	1	
26	574 87 47-01	TÄTNINGSLIST	Ø4mm	1	
27	544 12 69-01	KABLAGE		1	
28	578 78 90-01	KRETSKORT		2	
29	535 07 60-02	SCREW		2	
30	578 78 90-01	KRETSKORT		1	
31	535 12 79-01	FÄSTE		1	
32	575 54 33-14	SCREW		1	

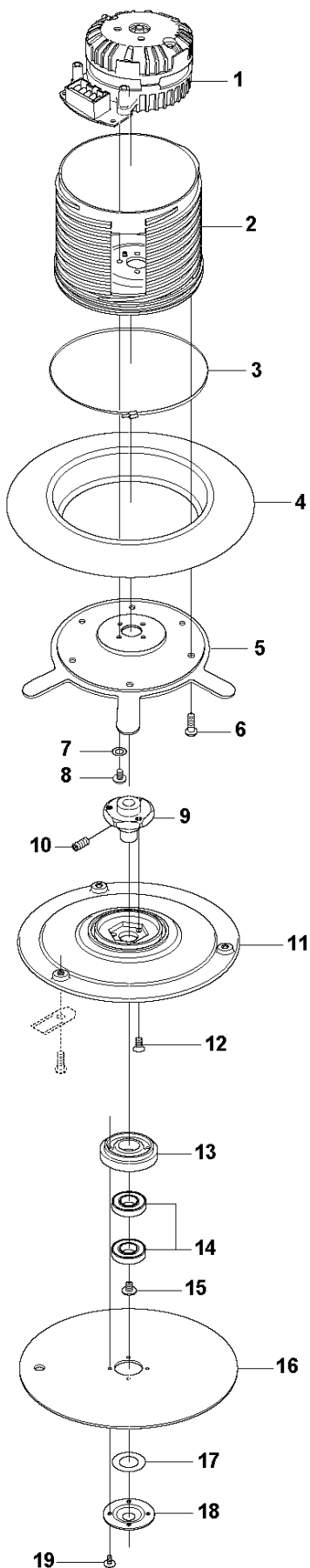


Ref	Artikelnr	Beskrivning	Anmärkning	ANT	SATS AL
1	575 54 33-10	SCREW		4	
2	535 12 21-02	MUTTER		1	
3	501 00 37-03	HUVUDKABLAGE		1	
4	578 05 61-01	KLÄMMA		1	
4	578 05 61-02	KLÄMMA		50	
5	578 78 60-01	KRETSKORT		1	
6	575 54 33-14	SCREW		2	
7	544 90 78-01	FÄSTE		2	
8	535 12 09-01	BATTERI		1	
9	535 13 96-01	KABELHÅLLARE		1	
10	535 13 03-14	SKRUV ITXPANT		1	
11	535 12 24-02	LÅSFJÄDER		1	
12	575 54 33-10	SCREW		2	
13	578 78 88-01	KRETSKORT		2	
14	502 85 96-01	SCREW		2	
15	501 00 42-01	HÖGTALARE		1	
16	579 52 12-01	MUTTER		1	
17	735 58 41-09	BRICKA		2	23
18	734 11 52-09	BRICKA		2	23
19	522 50 50-01	KULLAGER		2	23
20	522 50 50-01	KULLAGER		2	23
21	535 08 78-02	BRICKA		2	23
22	522 50 48-01	SPINDEL		2	23
23	522 66 45-02	SATS		1	
24	575 23 17-01	HJUL KPL		2	23
25	523 34 37-01	LAGERSATS		1	23
26	535 08 78-02	BRICKA		2	23,25
27	522 50 50-01	KULLAGER		2	23,25
28	522 50 50-01	KULLAGER		2	23,25
29	535 08 78-02	BRICKA		2	23,25
30	521 93 31-01	TÄCKBRICKA		2	23,25
31	575 50 76-01	SKRUV ITXPANT		6	
32	574 42 74-02	PLUGG		1	
33	734 11 37-41	BRICKA		1	
34	575 54 33-14	SCREW		1	
35	575 94 39-01	CHASSI		1	
36	535 13 92-04	PACKNING		2	
37	575 54 33-16	SCREW		8	
38	587 14 99-01	MOTOR KPL		2	
40	544 90 68-02	NAV		1	38
41	574 44 98-01	HJUL		2	
42	535 13 50-02	HJUL		2	43
43	535 13 60-03	KUGGHJUL		2	
44	544 90 52-03	NAVKAPSEL		2	
45	535 13 94-01	SKRUV IHCSFM		2	
46	504 20 08-01	TÄCKBRICKA		2	
47	575 98 62-01	TÄTNINGSLIST	10 pcs, Ø4mm	1	
47	574 87 47-01	TÄTNINGSLIST	Ø4mm	1	



Ref	Artikelnr	Beskrivning	Anmärkning	ANT	SATS
				AL	
1	575 61 88-01	BODY KIT		1	
2	522 79 27-01	VARNINGSDEKAL		1	
3	544 91 80-02	KÅPA		1	
4	535 13 57-01	VRIDFJÄDER		1	
5	535 13 49-02	LÅS		1	
6	535 13 04-01	ANKARE		1	
7	900 23 87-08	BUNTBAND		1	
8	575 54 33-10	SCREW		2	
9	734 11 37-41	BRICKA		2	
10	535 12 68-01	LÅSBYGEL		2	
11	535 13 02-01	VRIDFJÄDER		2	
12	535 13 01-01	FJÄDER		2	
13	535 08 98-01	CLIPS		1	
14	535 07 60-02	SCREW		2	
15	535 12 93-05	SKRUV IHANM		2	
16	535 13 53-01	LAGERTAPP		2	
17	535 13 73-01	KABLAGE		1	
18	535 13 59-01	LADDPLATTA		2	17
19	575 54 33-06	SCREW		2	
20	575 54 33-12	SCREW		1	26
21	505 13 14-01	DISTANSBRICKA		1	26
22	535 12 78-01	AXEL		2	
23	575 54 33-10	SCREW		4	
24	510 09 67-01	STOMME		1	
25	535 12 67-02	BRYTARE		1	
26	513 99 61-00	DEKAL	US/AU/NZ	1	
27	535 12 66-02	KÅPA		1	
28	735 58 52-09	BRICKA		1	
29	734 11 37-41	BRICKA		2	
30	575 54 33-14	SCREW		2	
31	574 43 09-01	STÖTFÅNGARE		1	
32	586 29 10-01	DEKAL	"WARNING LABEL ""Do not wash"" (10 pcs)"	1	

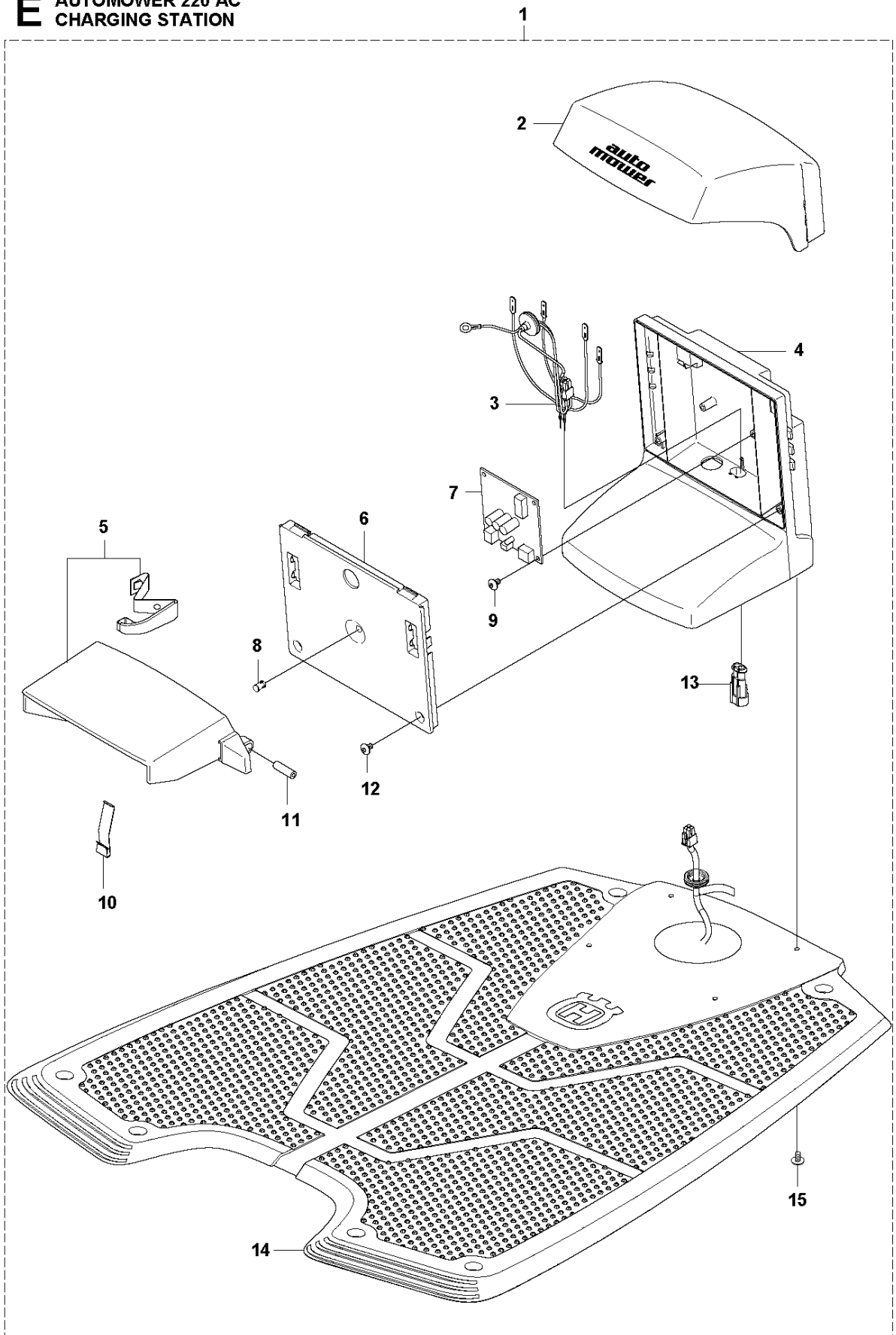
**D** AUTOMOWER 220 AC  
BLADE MOTOR  
& CUTTING EQUIPMENT



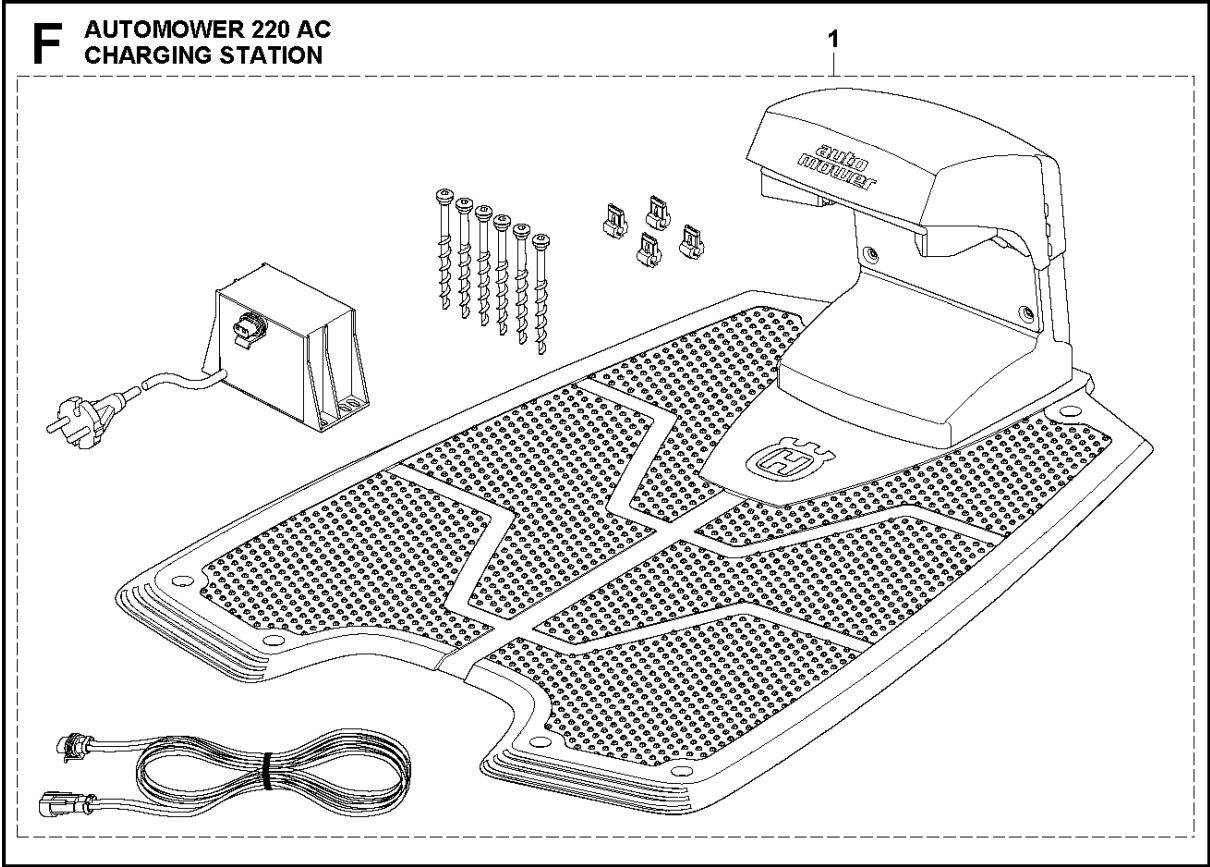


Ref	Artikelnr	Beskrivning	Anmärkning	ANT SATS AL
1	535 12 36-01	KLIPPMOTOR		1
2	510 14 41-01	MOTORSKÅL		1
3	525 25 14-01	BUNTBAND		1
4	535 12 23-01	GUMMIDAMASK		1
5	522 77 15-02	PLATTA		1
6	575 54 33-14	SCREW		6
7	734 11 37-41	BRICKA		4
8	502 23 91-01	SCREW		4
9	535 07 55-01	NAV		1
10	728 82 85-01	SKRUV IHSETM		1
11	535 12 63-01	KNIVDISK		1
12	535 13 05-01	SCREW		3
13	535 12 64-01	LAGERBOX		1
14	535 07 57-03	KULLAGER		1
15	535 07 60-01	SCREW		1
16	535 07 59-01	HASPLÅT		1
17	535 08 25-01	PACKNING		1
18	535 08 15-01	TÄCKBRICKA		1
19	575 54 33-10	SCREW		4

**E** AUTOMOWER 220 AC CHARGING STATION

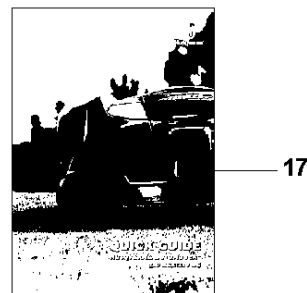
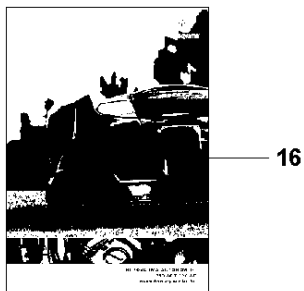
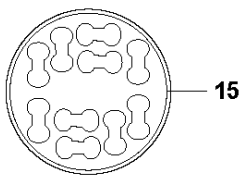
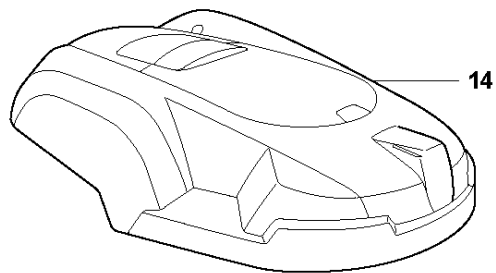
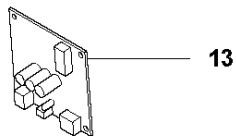
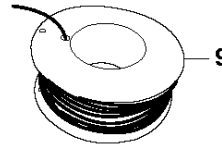
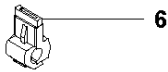
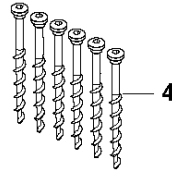
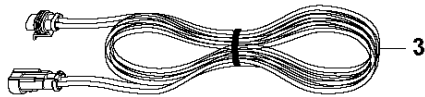
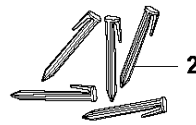
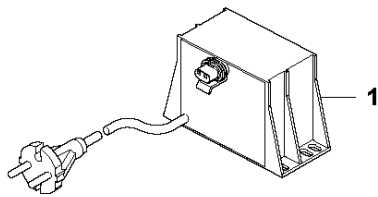


Ref	Artikelnr	Beskrivning	Anmärkning	ANT SATS AL
1	574 90 20-01	LADDSTATION		1
1	574 90 20-04	LADDSTATION	CH	1
2	535 12 47-02	KÅPA		1
3	544 98 38-06	KABLAGE KPL		1
4	574 82 75-01	STOMME		1
5	510 05 97-02	SATS		1
6	535 12 44-01	NAVKAPSEL		1
7	578 78 84-01	KRETSKORT		1
7	584 82 20-01	KRETSKORT KPL.	CH	1
8	535 12 87-02	DIODLINS		1
9	575 54 33-10	SCREW		2
10	535 12 86-01	FJÄDERBLECK		2
11	535 12 50-01	TAPP		2
12	575 54 33-14	SCREW		2
13	535 12 85-01	KONTAKTHUS		1
14	575 23 16-02	LADDPLATTA		1
15	575 54 33-14	SCREW		4



Ref	Artikelnr	Beskrivning	Anmärkning	ANT SATS AL
1	575 24 13-01	LADDSTATION	EU	1
1	575 24 13-02	LADDSTATION	UK/IRL	1
1	575 24 13-03	LADDSTATION	CH	1
1	575 24 13-04	LADDSTATION	US/CA/MX	1
1	575 24 13-05	LADDSTATION	AU/NZ	1

# G AUTOMOWER 220 AC ACCESSORIES

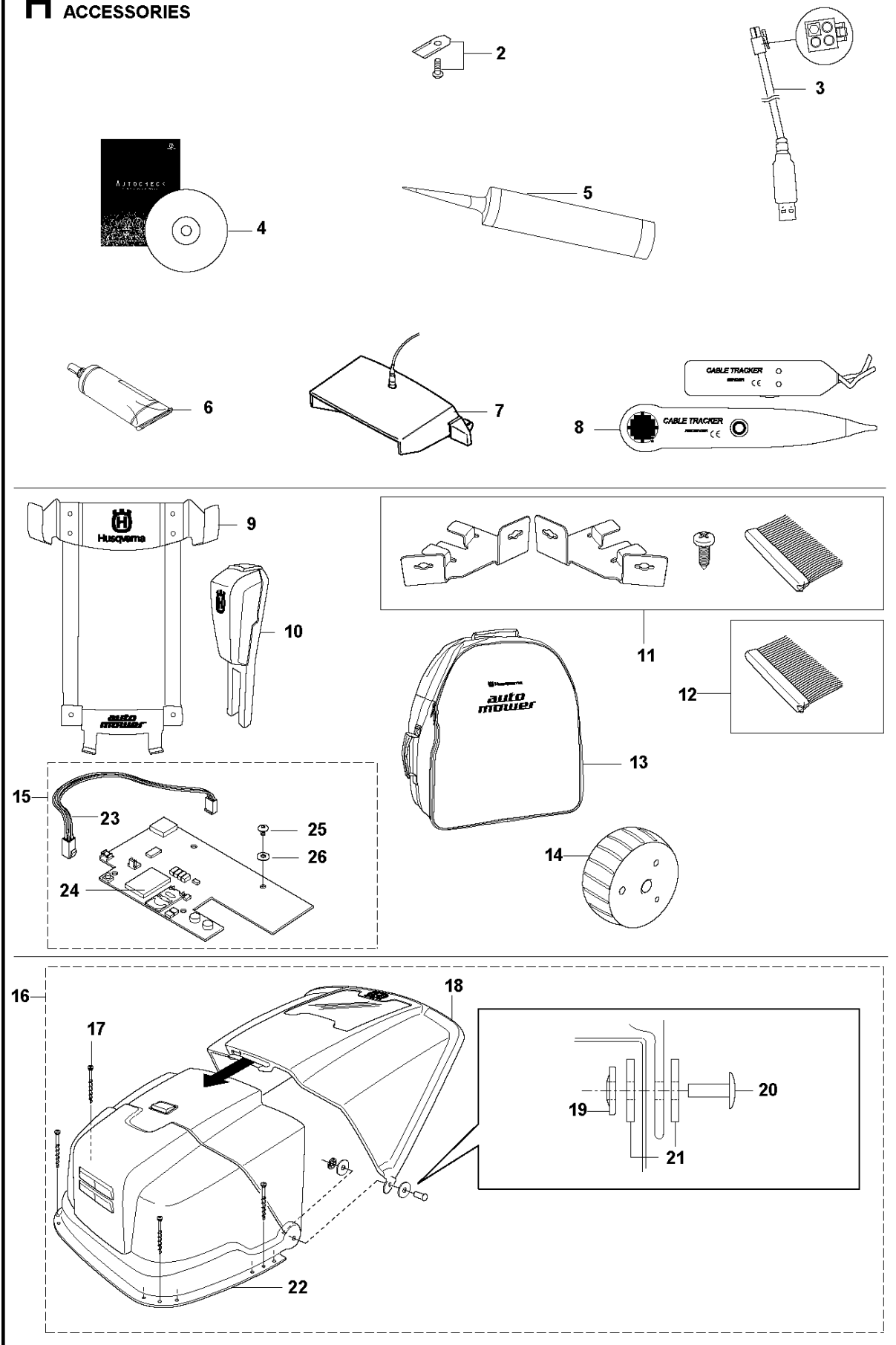


Ref	Artikelnr	Beskrivning	Anmärkning	ANT SATS AL
1	535 12 37-01	TRANSFORMATOR	EU	1
1	535 12 37-02	TRANSFORMATOR	UK/IRL	1
1	535 12 37-03	TRANSFORMATOR	CH	1
1	535 12 37-04	TRANSFORMATOR	US/MX	1
1	535 12 37-05	TRANSFORMATOR	AU/NZ	1
2	583 97 34-01	KLAMMER	100pcs	1
2	577 86 42-01	KLAMMER	Blister pack, 100pcs	1
3	535 12 73-05	KABEL	20m	1
4	575 23 86-01	SCREW KIT	6pcs	1
4	577 86 49-01	SCREW	Blister Pack, 3pcs	2
5	580 66 20-02	VAJER	150m	1
5	577 86 43-01	VAJER	Blister pack, 150m	1
6	535 12 90-01	KOPPLING	LOOP WIRE CONNECTOR	1
6	577 86 48-01	KOPPLING	LOOP WIRE CONNECTOR, Blister Pack, 5pcs	1
7	580 66 20-01	VAJER	250m	1
8	501 98 02-01	KOPPLING		1
8	577 86 47-01	KOPPLING	Blister pack, 5pcs	2
9	522 91 41-01	VAJER	500m, Ø3.4 mm	1
10	501 98 02-03	KOPPLING	100pcs	1
11	544 17 75-01	MÄTTBAND		1
12	579 57 12-01	DEKAL		1
13	584 82 20-01	KRETSKORT KPL.		1
14	575 24 26-01	STOMME	Earth, dark brown metallic	1
14	575 24 26-02	STOMME	Air, white metallic	1
14	575 24 26-03	STOMME	Water, dark blue metallic	1
14	575 24 26-04	STOMME	Fire, orange metallic	1
15	586 27 79-01	ETIKETT	10pcs	1
16	115 70 66-01	BRUKSANVISNING	Swedish	1
16	115 70 66-06	BRUKSANVISNING	Danish	1
16	115 70 66-11	BRUKSANVISNING	Finnish	1
16	115 70 66-21	BRUKSANVISNING	Norwegian	1
16	115 70 66-26	BRUKSANVISNING	English	1
16	115 70 66-31	BRUKSANVISNING	French	1
16	115 70 66-32	BRUKSANVISNING	French (Canada)	1
16	115 70 66-36	BRUKSANVISNING	Dutch	1
16	115 70 66-41	BRUKSANVISNING	Italian	1
16	115 70 66-46	BRUKSANVISNING	Spanish	1
16	115 70 66-51	BRUKSANVISNING	German	1
16	115 70 66-56	BRUKSANVISNING	Russian	1
16	115 70 66-58	BRUKSANVISNING	Hungarian	1
16	115 70 66-59	BRUKSANVISNING	Portuguese	1
16	115 70 66-61	BRUKSANVISNING	Polish	1
16	115 70 66-62	BRUKSANVISNING	Romanian	1
16	115 70 66-63	BRUKSANVISNING	Estonian	1
16	115 70 66-64	BRUKSANVISNING	Lettish	1
16	115 70 66-65	BRUKSANVISNING	Lithuanian	1
16	115 70 66-68	BRUKSANVISNING	Slovak	1
16	115 70 66-71	BRUKSANVISNING	Greek	1
16	115 70 66-76	BRUKSANVISNING	Turkish	1
16	115 70 66-81	BRUKSANVISNING	Croatian	1
16	115 70 66-84	BRUKSANVISNING	Slovenian	1
16	115 70 66-90	BRUKSANVISNING	Czech	1
16	115 70 66-95	BRUKSANVISNING	English (EPA, CARB)	1
16	115 70 66-96	BRUKSANVISNING	Spanish (USA)	1
17	115 13 05-01	INSTRUKTION	Swedish	1
17	115 13 05-06	INSTRUKTION	Danish	1
17	115 13 05-11	INSTRUKTION	Finnish	1
17	115 13 05-21	INSTRUKTION	Norwegian	1
17	115 13 05-26	INSTRUKTION	English	1
17	115 13 05-31	INSTRUKTION	French	1
17	115130532	TBD	French (Canada)	1

Ref	Artikelnr	Beskrivning	Anmärkning	ANT SATS AL
17	115 13 05-36	INSTRUKTION	Dutch	1
17	115 13 05-41	INSTRUKTION	Italian	1
17	115 13 05-46	INSTRUKTION	Spanish	1
17	115 13 05-51	INSTRUKTION	German	1
17	115 13 05-56	INSTRUKTION	Russian	1
17	115 13 05-58	INSTRUKTION	Hungarian	1
17	115 13 05-59	INSTRUKTION	Portuguese	1
17	115 13 05-61	INSTRUKTION	Polish	1
17	115 13 05-62	INSTRUKTION	Romanian	1
17	115 13 05-63	INSTRUKTION	Estonian	1
17	115 13 05-64	INSTRUKTION	Lettish	1
17	115 13 05-65	INSTRUKTION	Lithuanian	1
17	115 13 05-68	INSTRUKTION	Slovak	1
17	115 13 05-71	INSTRUKTION	Greek	1
17	115 13 05-76	INSTRUKTION	Turkish	1
17	115 13 05-81	INSTRUKTION	Croatian	1
17	115 13 05-84	INSTRUKTION	Slovenian	1
17	115 13 05-90	INSTRUKTION	Czech	1
17	115 13 05-95	INSTRUKTION	English (EPA, CARB)	1
17	115130596	TBD	Spanish (USA)	1



**H** AUTOMOWER 220 AC  
ACCESSORIES



Ref	Artikelnr	Beskrivning	Anmärkning	ANT	SATS
				AL	
2	577 86 46-02	KNIV	Blister Pack, 9pcs	1	
2	577 60 65-04	KNIV	45pcs	1	
2	577 60 66-03	KNIV	300pcs	1	
3	535 13 23-02	KABLAGE		1	
4	577 85 81-03	DVD		1	
5	579 38 19-02	FETT	300 ml	1	
6	579 38 19-01	FETT	85 ml	1	
7	522 73 65-01	ADAPTER		1	
8	577 60 68-01	TESTUTRUSTNING		1	
9	504 82 13-01	WALL HANGER		1	
10	522 42 58-01	SIGNALFÖRSTÄRKARE		1	
11	505 13 27-01	BORSTSATS	6pcs	1	
11	577 86 50-01	BORSTSATS	Blister Pack, 6pcs	1	
12	505 13 28-02	BORSTE	6pcs	1	
13	522 91 67-01	VÄSKA		1	
14	575 23 17-02	WHEEL KIT	400g	1	
14	577 86 51-01	WHEEL KIT	400g, Blister pack, 2pcs	1	
15	575 24 24-02	GPS MODULE		1	
16	504 82 14-01	HUS		1	
17	575 23 86-01	SCREW KIT	6pcs	1	16
18	505 25 07-01	SATS		2	16
19	505 18 81-01	LÄSBRICKA		2	16
20	505 12 36-01	TAPP		4	16
21	505 22 94-01	BRICKA		1	16
22	505 12 32-01	HUS		1	16
23	576 21 94-01	LOOM		1	15
24	576 38 10-01	BATTERI		1	15
25	522 59 71-01	SCREW		2	15
26	522 59 72-01	BRICKA		2	15