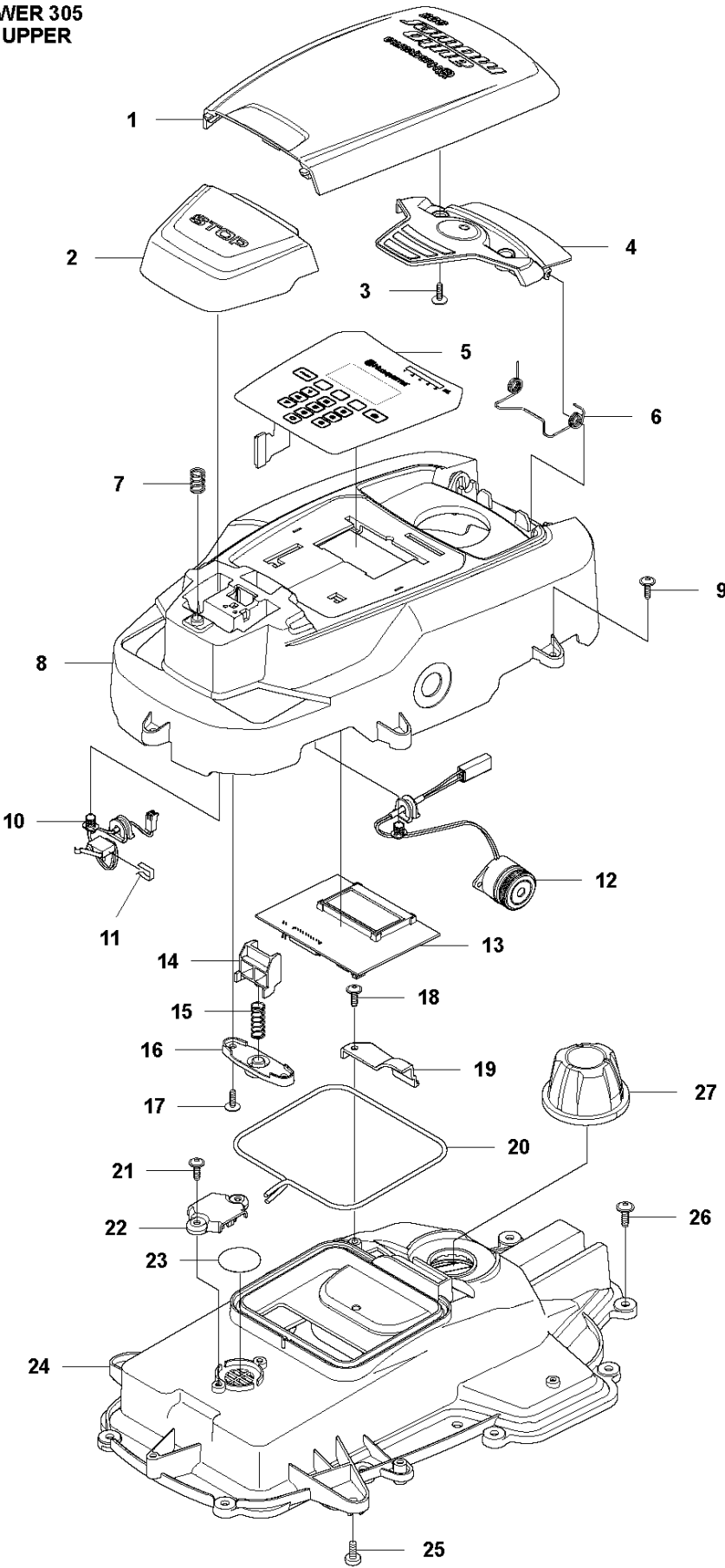




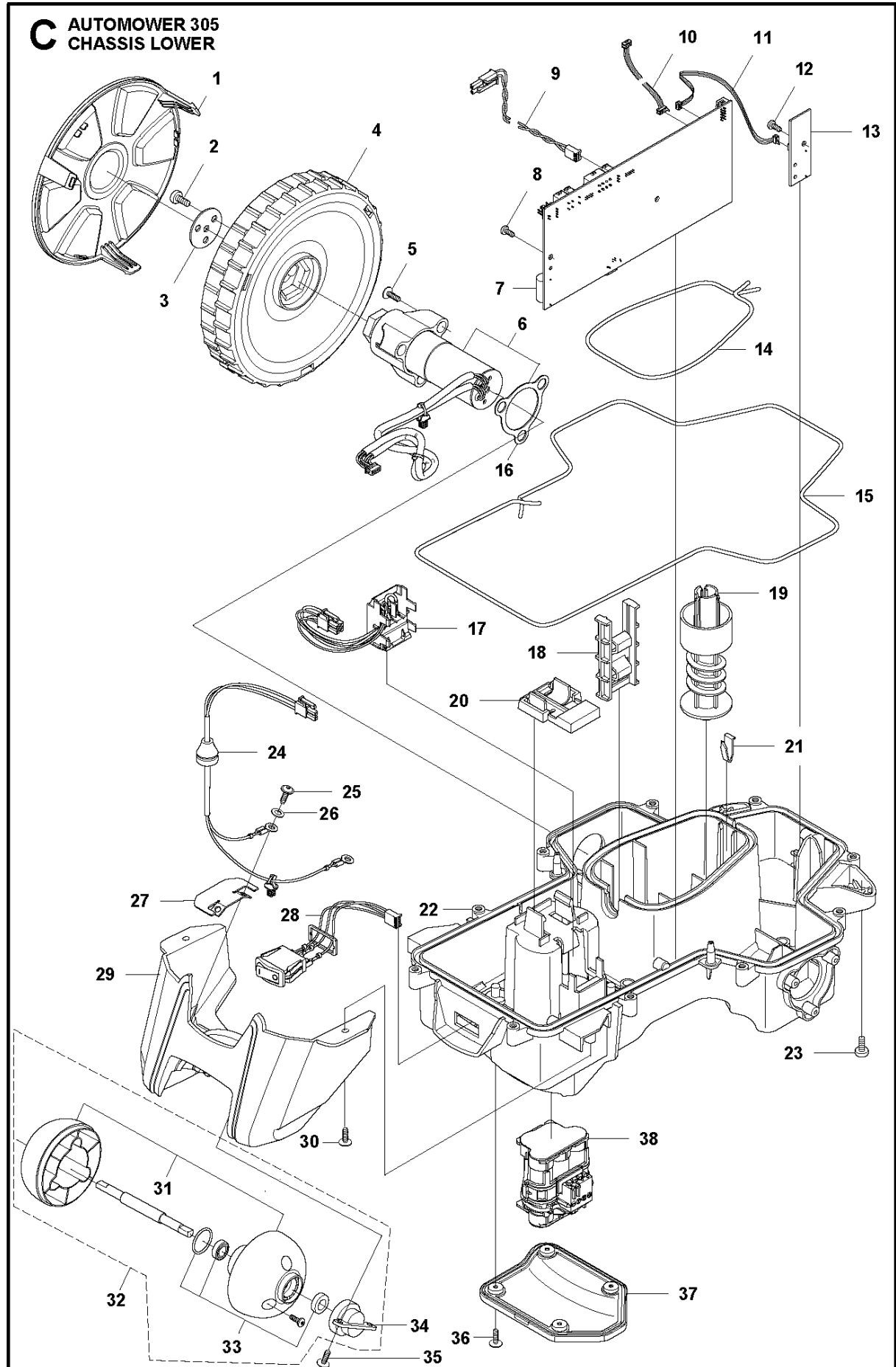
SPARE PARTS LIST

ROBOTIC LAWN MOWERS
AUTOMOWER 305, 2013-06

B AUTOMOWER 305
CHASSIS UPPER

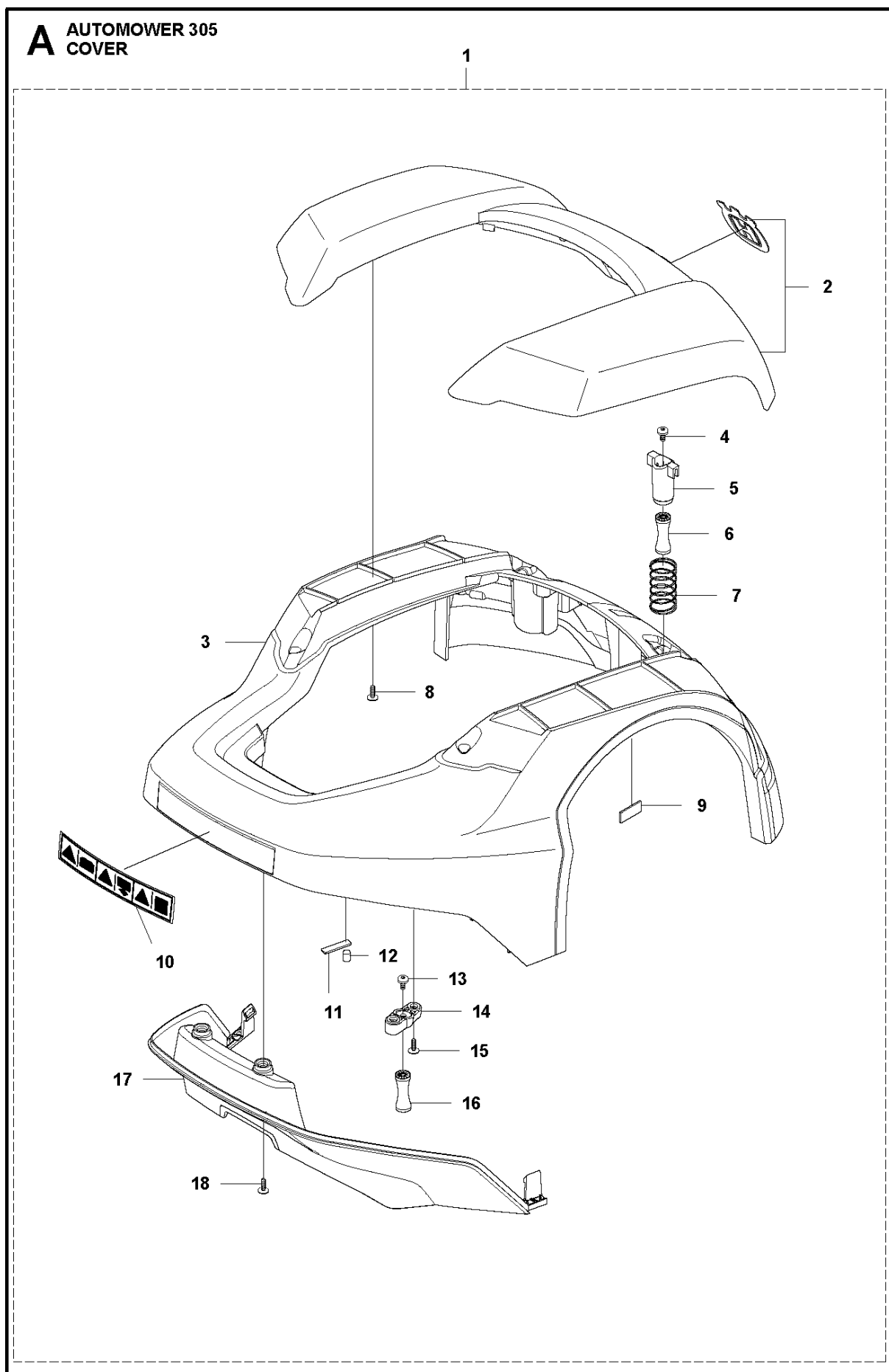


Ref	Artikelnr	Beskrivning	Anmärkning	ANT SATS AL
1	574 37 81-01	KÅPA	WHITE	1
1	574 37 81-02	KÅPA	GREY	1
2	574 46 47-01	KNAPP		1
3	575 54 33-14	SCREW	(14mm)	2
4	574 37 79-01	GÅNGJÄRN		1
5	575 77 94-01	TANGENTBORD		1 8
6	576 24 21-01	FJÄDER		1
7	574 48 70-01	FJÄDER		1
8	577 75 28-02	SATS		1
9	575 54 33-14	SCREW	(14mm)	5
10	574 48 03-01	BRYTARE		1
11	535 08 98-01	CLIPS		1
12	574 47 59-01	BUZZER		1
13	575 64 01-01	KRETSKORT		1
14	575 40 90-01	LÅS		1
15	576 24 22-01	FJÄDER		1
16	575 41 58-01	FJÄDERHÅLLARE		1
17	575 54 33-14	SCREW	(14mm)	2
18	575 54 33-14	SCREW	(14mm)	1
19	576 05 39-01	KÅPA		1
20	577 75 36-01	SATS	(10 pcs)	1
20	574 87 47-04	TÄTNINGSLIST		1
21	575 54 33-14	SCREW	(14mm)	2
22	576 69 70-01	KÅPA		1
23	577 75 37-01	SATS	(10 pcs)	1
24	577 75 29-01	SATS		1
25	576 21 39-01	SKRUV ITXPANM		2
26	574 45 01-01	SKRUV ITXPANT		10
27	579 74 24-01	KNOPP		1



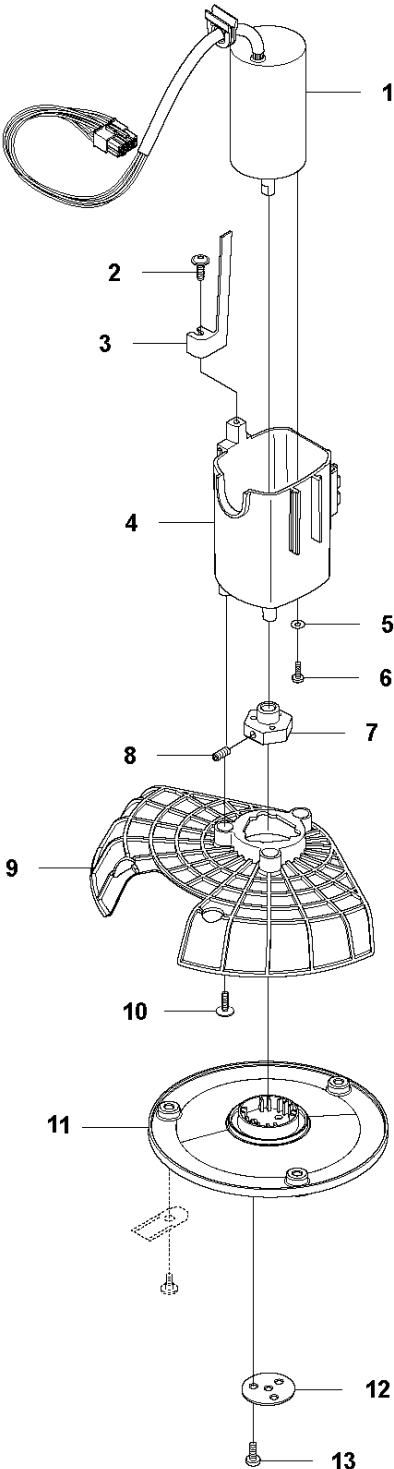
Ref	Artikelnr	Beskrivning	Anmärkning	ANT	SATS AL
1	577 70 79-01	NAVKAPSEL		2	
2	576 21 39-02	SKRUV ITXPANM		6	
3	577 09 32-01	BRICKA		2	
4	574 46 51-01	HJUL		2	
5	575 54 33-14	SCREW	grey (14mm)	6	
6	577 83 99-02	WHEEL MOTOR ASSY		2	
7	575 64 05-01	KRETSKORT		1	
8	535 13 03-10	SKRUV ITXPANT	(10mm)	2	
9	576 22 02-01	LOOM		1	
10	574 47 92-01	LOOM		1	
11	574 47 90-01	LOOM		1	
12	535 13 03-10	SKRUV ITXPANT	(10mm)	1	
13	575 64 09-01	KRETSKORT		1	
14	577 75 36-01	SATS	(10 pcs)	1	
14	574 87 47-04	TÄTNINGSLIST		1	
15	577 84 36-01	TÄTNINGSLIST	(10 pcs)	1	
15	574 87 47-03	TÄTNINGSLIST		1	
16	574 37 37-01	PACKNING		2	6
17	574 47 98-01	LOOM		1	
18	574 50 19-01	STYRSKENA		2	
19	574 48 46-01	SCREW		1	
20	575 40 82-01	LÄS		1	
21	577 10 32-01	LÄSFJÄDER		1	
22	577 84 62-01	CHASSI		1	
23	576 21 39-01	SKRUV ITXPANM		2	
24	574 47 77-02	LOOM		1	
25	575 54 33-14	SCREW	grey (14mm)	2	
26	535 08 74-01	BRICKA		2	
27	574 49 00-01	LADDPLATTA		2	
28	574 47 94-01	BRYTARE		1	
29	574 46 72-01	HUS		1	
30	575 54 33-14	SCREW	(14mm)	3	
31	583 85 39-01	BAKHJUL		1	32
32	578 27 51-01	BAKHJUL		1	
33	578 27 52-01	BAKHJUL	Bearing (x2), sealing (x2), O-ring (x1)	1	32
34	577 71 50-01	LAGERHUS		2	32
35	575 54 33-14	SCREW	grey (14mm)	4	
36	574 45 01-01	SKRUV ITXPANT		4	
37	574 46 73-01	KÅPA		1	
38	574 47 68-01	BATTERI	18V	1	

A AUTOMOWER 305
COVER

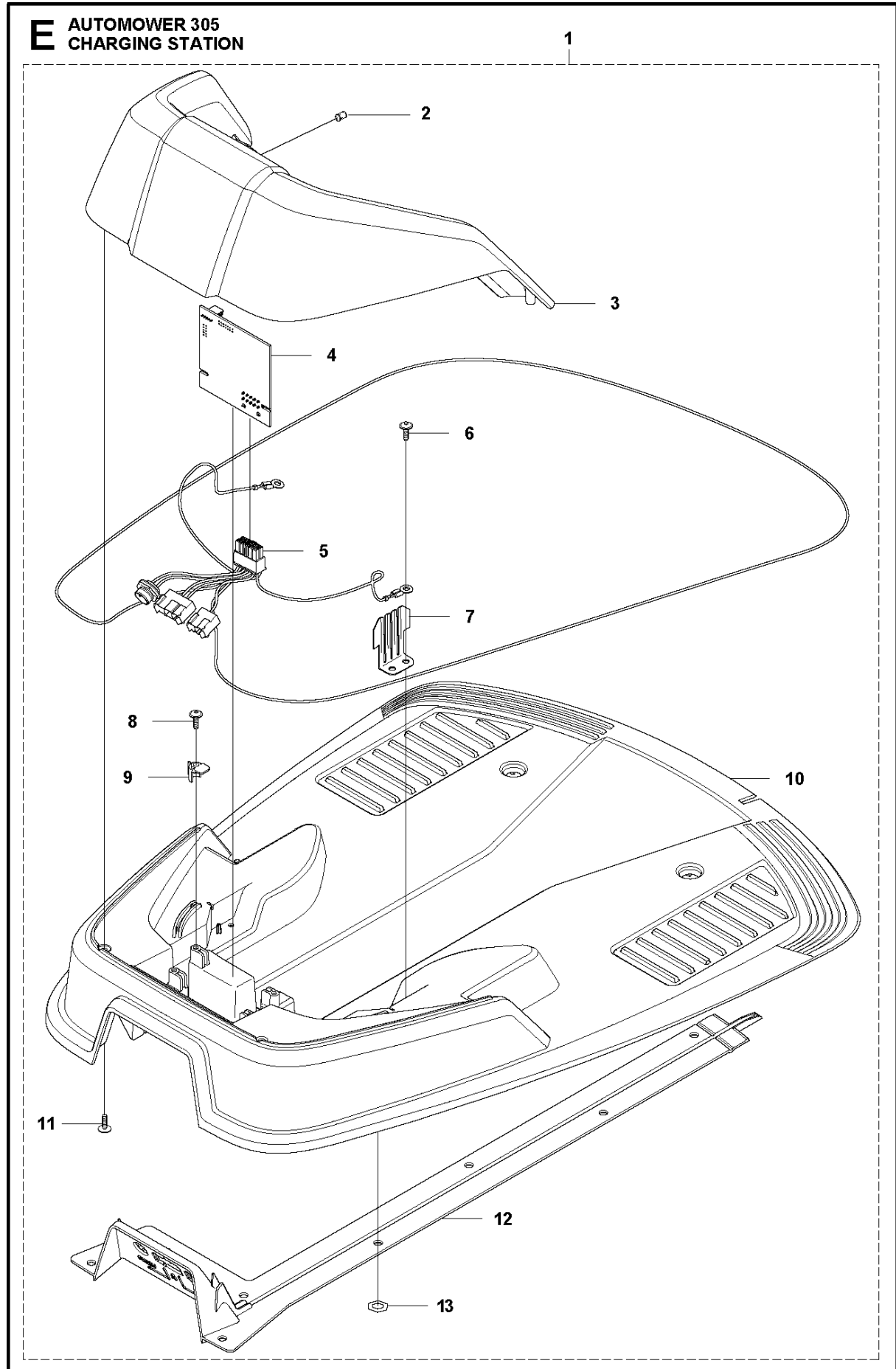


Ref	Artikelnr	Beskrivning	Anmärkning	ANT	SATS
				AL	
1	577 95 53-01	BODY SYSTEM	White	1	
1	577 95 53-02	BODY SYSTEM	Grey	1	
2	577 73 47-01	SATS	WHITE	1	
2	577 73 47-02	SATS	GREY	1	
3	577 74 72-02	SATS		1	
4	576 21 39-01	SKRUV ITXPANM		2	
5	574 46 90-02	FÄSTE		2	
6	574 46 91-02	GUMMIDÄMPARE		2	
7	574 48 51-02	FJÄDER		2	
8	575 54 33-14	SCREW	grey (14mm)	7	
9	576 18 32-01	MAGNET		1	3
10	576 24 00-01	VARNINGSDEKAL		1	3
11	576 03 01-01	PLATTA		1	3
12	576 18 33-01	MAGNET		1	3
13	576 21 39-01	SKRUV ITXPANM		2	
14	575 41 60-02	FÄSTE		2	
15	575 54 33-14	SCREW	grey (14mm)	4	
16	574 46 91-02	GUMMIDÄMPARE		2	
17	574 46 52-01	STÖTFÅNGARE		1	
18	575 54 33-14	SCREW	grey (14mm)	2	

D AUTOMOWER 305
BLADE MOTOR & CUTTING EQUIPMENT

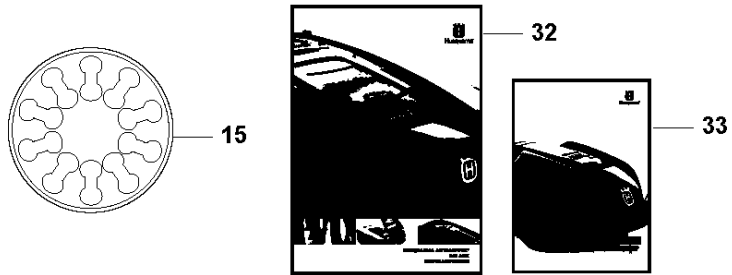
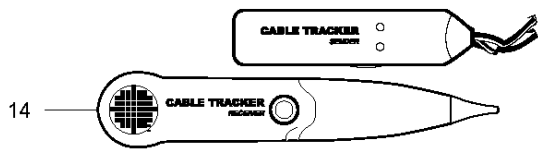
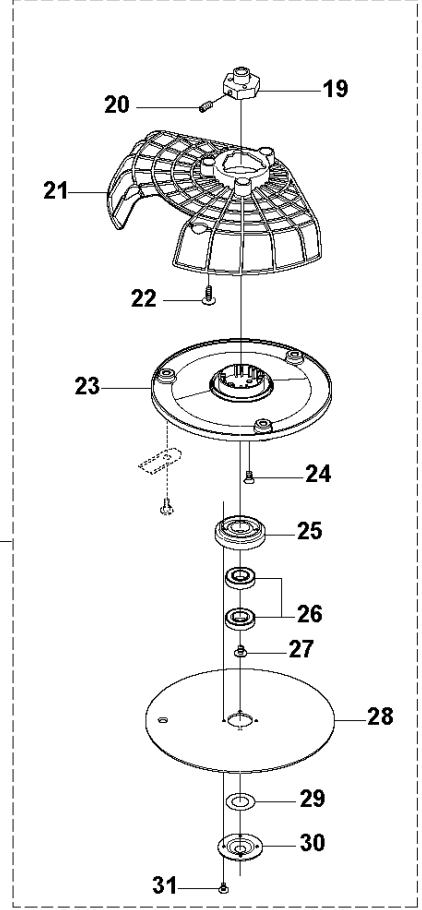
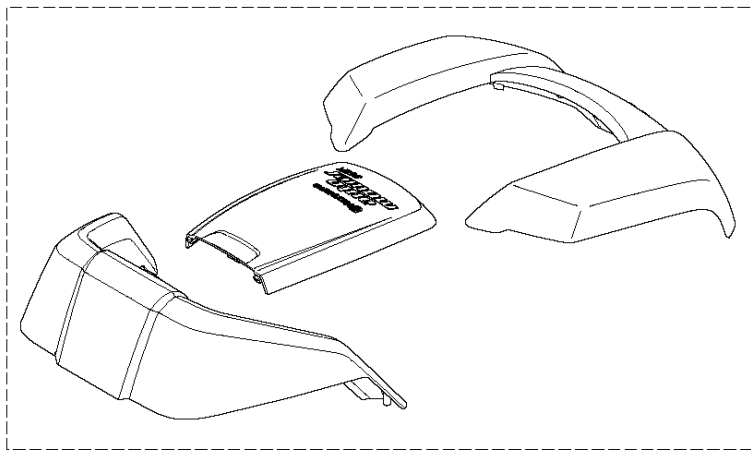
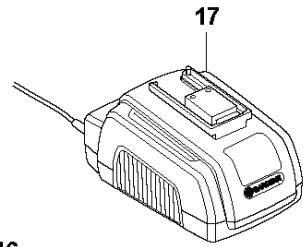
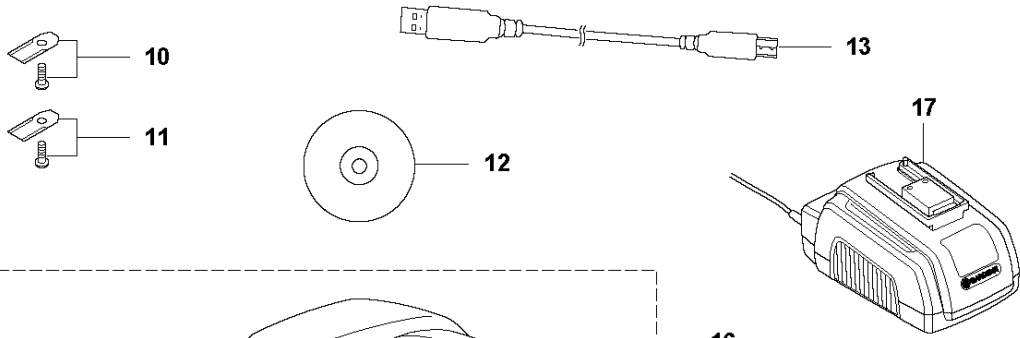
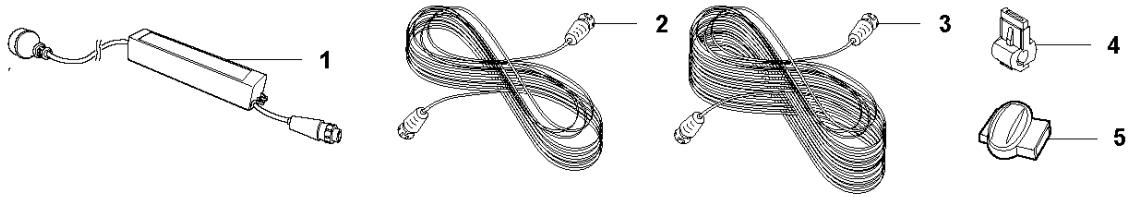


Ref	Artikelnr	Beskrivning	Anmärkning	ANT	SATS
1	574 46 89-01	MOTOR		1	
2	575 54 33-14	SCREW	grey (14mm)	1	
3	574 50 35-01	HÖJDINDIKATOR		1	
4	574 48 45-01	MOTORHUS		1	
5	510 01 95-01	BRICKA STÅL		3	
6	510 01 87-02	SCREW		3	
7	574 37 35-01	NAV		1	
8	576 21 35-01	SKRUV IHSETM		1	
9	577 85 02-01	SKYDD		1	
10	575 54 33-14	SCREW	grey (14mm)	3	
11	574 48 71-01	KNIVDISK		1	12
12	577 09 32-01	BRICKA		1	
13	576 21 38-01	SKRUV ITXPANM		3	



Ref	Artikelnr	Beskrivning	Anmärkning	ANT	SATS
1	576 63 67-03	LADDSTATION	WHITE	1	
1	576 63 67-04	LADDSTATION	GREY	1	
2	535 12 87-02	DIODLINS		1	1
3	575 70 84-01	LADDSTATION	WHITE	1	1
3	575 70 84-02	LADDSTATION	GREY	1	1
4	576 24 26-01	KRETSKORT		1	1
5	574 47 65-01	LOOM		1	1
6	575 54 33-14	SCREW	grey (14mm)	2	1
7	575 85 00-01	LADDBLECK		2	1
8	575 54 33-14	SCREW	grey (14mm)	2	1
9	535 12 79-01	FÄSTE		2	1
10	575 70 83-02	LADDSTATION		1	1
11	575 54 33-14	SCREW	grey (14mm)	4	1
12	575 70 85-01	LADDSTATION		1	1
13	577 51 22-01	MUTTER		19	1

F AUTOMOWER 305
ACCESSORIES



Ref	Artikelnr	Beskrivning	Anmärkning	ANT SATS AL
1	578 90 69-01	DRIVENHET		1
1	578 90 69-02	DRIVENHET		1
1	578 90 69-03	DRIVENHET		1
1	578 90 69-05	DRIVENHET		1
2	577 23 35-01	KABEL		1
3	577 23 35-02	KABEL		1
4	535 12 90-01	KOPPLING		1
4	577 86 48-01	KOPPLING		1
5	501 98 02-01	KOPPLING		1
5	577 86 47-01	KOPPLING		1
5	501 98 02-02	KOPPLING		1
6	504 04 97-01	KLAMMER		1
6	577 86 42-01	KLAMMER		1
7	575 23 86-02	SKRUVSATS		1
7	577 86 49-01	SCREW		1
8	501 98 03-02	VAJER		1
8	577 86 43-01	VAJER		1
8	580 66 20-03	VAJER		1
8	501 98 03-01	VAJER		1
9	535 13 16-01	DEKAL		1
10	535 13 87-02	KNIV 9ST		1
10	577 86 44-01	KNIV		1
10	535 13 88-02	KNIV 30ST		1
10	505 12 78-02	KNIV		1
11	577 60 64-02	KNIV		1
11	577 86 46-01	KNIV		1
11	577 60 65-02	KNIV		1
11	577 60 66-02	KNIV		1
12	577 85 81-02	DVD		1
13	577 51 81-01	KABEL		1
14	577 60 68-01	TESTUTRUSTNING		1
15	581 84 28-01	ETIKETT		1
16	580 96 54-01	BODY KIT		1
17	966 41 01-01	BATTERILADDARE		1
18	584 97 34-01	HASPLÅT		1
19	580 79 31-01	NAV		1
20	576 21 35-01	SKRUV IHSETM		1
21	577 85 02-02	SKYDD		1
22	575 54 33-14	SCREW		3
23	580 79 28-01	KNIVDISK		1
24	535 13 05-01	SCREW		3
25	535 12 64-01	LAGERBOX		1
26	535 07 57-02	KULLAGER		1
27	535 07 60-01	SCREW		1
28	580 79 27-01	HASPLÅT		1
29	535 08 25-01	PACKNING		1
30	535 08 15-01	TÄCKBRICKA		1
31	575 54 33-10	SCREW		4
32	115 59 08-01	BRUKSANVISNING		1
32	115 59 08-06	BRUKSANVISNING		1
32	115 59 08-11	BRUKSANVISNING		1
32	115 59 08-21	BRUKSANVISNING		1
32	115 59 08-26	BRUKSANVISNING		1
32	115 59 08-31	BRUKSANVISNING		1
32	115 59 08-32	BRUKSANVISNING		1
32	115 59 08-36	BRUKSANVISNING		1
32	115 59 08-41	BRUKSANVISNING		1
32	115 59 08-46	BRUKSANVISNING		1
32	115 59 08-51	BRUKSANVISNING		1
32	115 59 08-56	BRUKSANVISNING		1
32	115 59 08-58	BRUKSANVISNING		1
32	115 59 08-59	BRUKSANVISNING		1
32	115 59 08-61	BRUKSANVISNING		1
32	115 59 08-62	BRUKSANVISNING		1

Ref	Artikelnr	Beskrivning	Anmärkning	ANT SATS AL
32	115 59 08-63	BRUKSANVISNING		1
32	115 59 08-64	BRUKSANVISNING		1
32	115 59 08-65	BRUKSANVISNING		1
32	115 59 08-68	BRUKSANVISNING		1
32	115 59 08-71	BRUKSANVISNING		1
32	115 59 08-81	BRUKSANVISNING		1
32	115 59 08-84	BRUKSANVISNING		1
32	115 59 08-90	BRUKSANVISNING		1
32	115 59 08-95	BRUKSANVISNING		1
32	115 59 08-96	BRUKSANVISNING		1
33	115 49 22-01	QUICK GUIDE		1
33	115 49 22-06	QUICK GUIDE		1
33	115 49 22-11	QUICK GUIDE		1
33	115 49 22-21	QUICK GUIDE		1
33	115 49 22-26	QUICK GUIDE		1
33	115 49 22-31	QUICK GUIDE		1
33	115 49 22-32	QUICK GUIDE		1
33	115 49 22-36	QUICK GUIDE		1
33	115 49 22-41	QUICK GUIDE		1
33	115 49 22-46	QUICK GUIDE		1
33	115 49 22-51	QUICK GUIDE		1
33	115 49 22-56	QUICK GUIDE		1
33	115 49 22-58	QUICK GUIDE		1
33	115 49 22-59	QUICK GUIDE		1
33	115 49 22-61	QUICK GUIDE		1
33	115 49 22-62	QUICK GUIDE		1
33	115 49 22-63	QUICK GUIDE		1
33	115 49 22-64	QUICK GUIDE		1
33	115 49 22-65	QUICK GUIDE		1
33	115 49 22-68	QUICK GUIDE		1
33	115 49 22-71	QUICK GUIDE		1
33	115 49 22-81	QUICK GUIDE		1
33	115 49 22-84	QUICK GUIDE		1
33	115 49 22-90	QUICK GUIDE		1
33	115 49 22-95	QUICK GUIDE		1
33	115492296	TBD		1